

DM542 драйвер шагового двигателя

1. Введение

DM542 – полностью цифровой драйвер шагового двигателя, разработанный с применением усовершенствованных алгоритмов и новейших разработок. Данный драйвер обеспечивает плавность работы, высокий крутящий момент и минимизирует резонанс. Функция автоматической настройки обеспечивает быстрый подбор оптимальных параметров для разных двигателей. Он подходит для работы с 2-фазными и 4-фазными гибридными шаговыми двигателями типа NEMA 17/23/34.



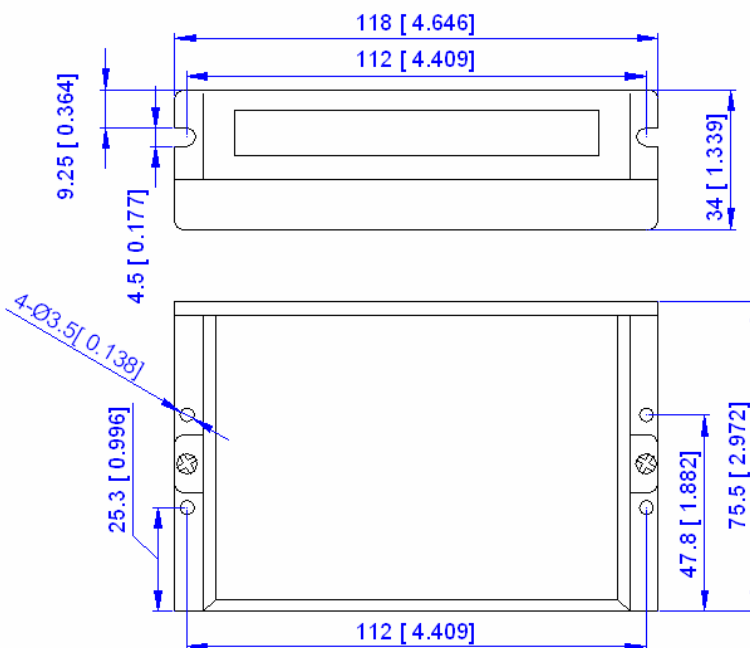
2. Особенности

- | | |
|---|---|
| <ul style="list-style-type: none"> • Антирезонанс обеспечивает оптимальный крутящий момент и минимизирует нестабильность • Автоматическая регулировка параметров в зависимости от используемого двигателя • Multi-stepping обеспечивает более высокий микрошаговый выход, гарантирующий плавное движение • 15 разрешений микрошага на выбор | <ul style="list-style-type: none"> • Плавный пуск без «рывка» при включении • Напряжение питания 18-50VDC • 8 установок для пикового тока • Частота входных импульсов до 200кГц, TTL-совместимый и изолированный через оптопару вход • Автоматическое снижение тока при остановке • Режимы управления PUL/DIR или CW/CCW • Защита от перегрузки по току и напряжению |
|---|---|

3. Спецификация

Параметр/значение	Минимальное	Стандартное	Максимальное
Выходной ток, А	1,0	-	4,2 (3,0A RMS)
Напряжение питания, В (DC)	20	36	50
Управляющий сигнал, мА	7	10	16
Частота упр. сигнала, КГц	0	-	200
Сопrotивление изоляции,МОм	500		

Охлаждение	Пассивное или активное	
Условия эксплуатации	Среда	Требуется избегать запыленности, масляного тумана и коррозионных газов
	Температура ОС	0°C-50°C
	Влажность	40-90%
	Вибрация	До 5,9м/с2
Температура хранения	-20°C – +65°C	
Вес	~300г	



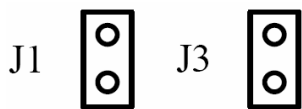
- Для надежного функционирования температура драйвера не должна превышать 70°C, а температура двигателя – быть не более 80°C
- Рекомендуется использовать автоматический режим при простое – 50% понижение тока снижает нагрев драйвера и двигателя
- Рекомендуется устанавливать драйвер вертикально для увеличения площади поверхности теплоотдачи. При необходимости используйте активное охлаждение.

4. Подключение

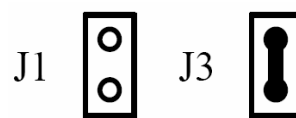
DM542 имеет два коннектора: P1 – разъем управления, P2 – разъем питания и соединение с обмотками двигателя.

4.1. Разъем P1

Пин	Описание
PUL+	Сигнал шага: В режиме одиночного шага (PUL/DIR) на данный вход поступает импульсный сигнал, детектируемый по переднему или заднему фронту (задается джампером J3); 5-24В для PUL-HIGH (высокого логического уровня), 0-0,5В для PUL-LOW (низкого логического уровня). В режиме CCW (задается джампером J1) на данный вход поступает сигнал для вращения по часовой стрелке (CW). Для надежного срабатывания длительность импульса должна быть не менее 2,5мкс
PUL-	
DIR+	Сигнал направления: В режиме одиночного шага, данный сигнал имеет низкий и высокий уровни напряжения, задающие направление вращения двигателя; в режиме двойного шага (задается джампером J1) данный сигнал задает вращение против часовой стрелки (CCW), срабатывание по низкому уровню. Для надежного отклика двигателя данный сигнал должен опережать сигнал PUL по крайней мере на 5мкс. 5-24В для DIR-HIGH (высокого логического уровня), 0-0,5В для DIR-LOW (низкого логического уровня).
DIR-	
ENA+	Сигнал включения: Данный сигнал используется для включения/выключения драйвера. Высокий уровень для включения драйвера, низкий для выключения (при управляющем NPN сигнале; при PNP или дифференциальном сигнале разрешающим будет низкий уровень). Данный разъем обычно остается неподключенным (состояние ВКЛ)
ENA-	



J1 и J3 разомкнуты
Режим PUL/DIR и активация по
переднему фронту (NPN)



J1 разомкнут, J3 замкнут
Режим PUL/DIR и активация по
заднему фронту (NPN)



J1 замкнут, J3 разомкнут
Режим CW/CCW



J1 и J3 замкнуты
Режим CW/CCW

4.2. Разъем P2

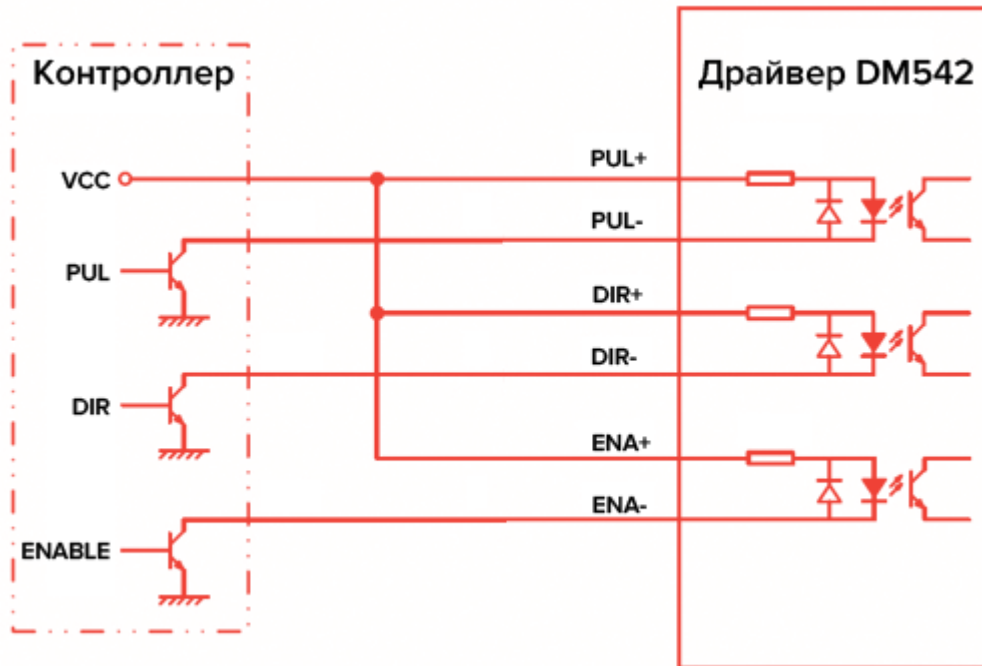
Пин	Описание
+V	Питание 20-50VDC
GND	Земля
A+, A-	Вывод обмотки фазы A
B+, B-	Вывод обмотки фазы B

Важно: Обратите внимание, что направление вращения зависит от подключения двигателя к драйверу. Перестановка местами выводов фаз на драйвере приведет к инверсии направления вращения.

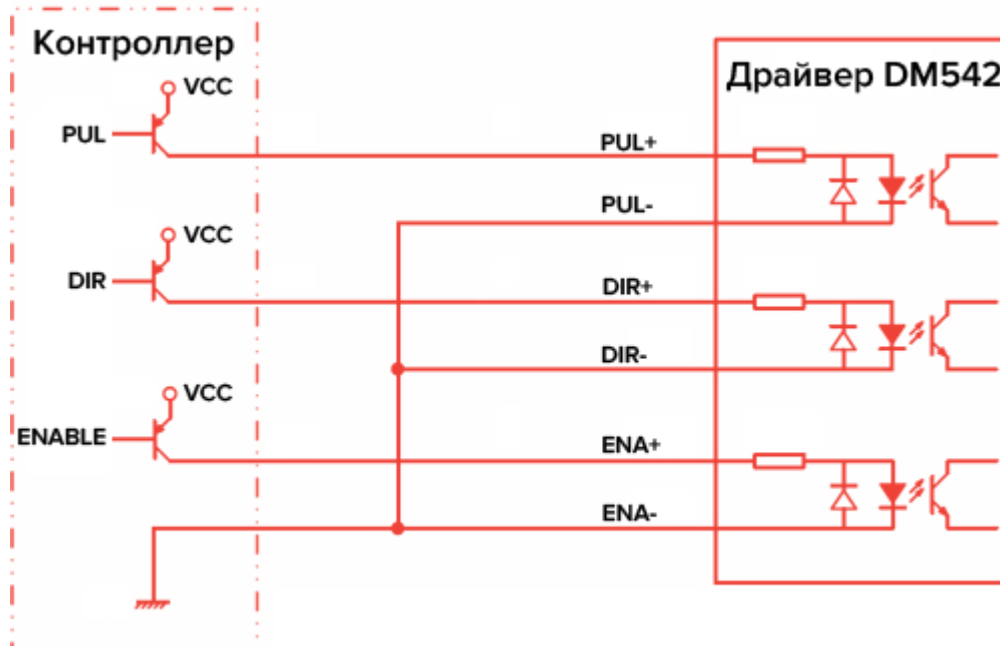
5. Соединение с контроллером

Драйвер DM542 может принимать входные сигналы от дифференциальных или однофазных источников, а также имеет 3 оптически изолированных логических входа, расположенных на разъеме P1 и предназначенных для получения сигналов управления.

Режим управления открытого коллектора NPN (общий анод):



Режим управления PNP (общий катод):

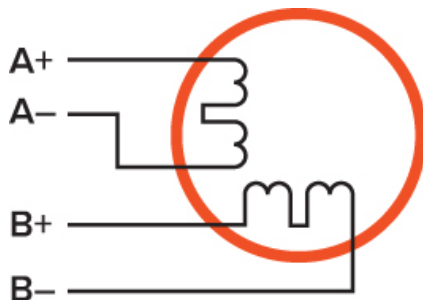


6. Подключение к двигателю

Драйвер DM542 может управлять любыми 2-фазными и 4-фазными гибридными шаговыми двигателями.

6.1. Подключение к двигателям с 4 выводами

Двигатели с 4 выводами наименее гибкие в настройке, но самые простые в плане подключения. Скорость вращения и крутящий момент будут зависеть от индуктивности обмотки. Пиковый выходной ток в 1.4 раза превышает среднеквадратичный.

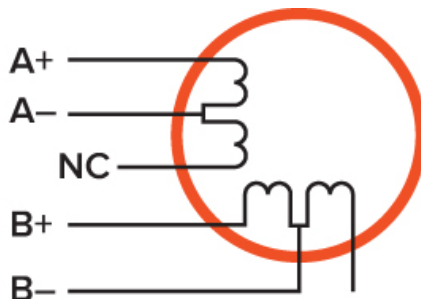


6.2. Подключение к двигателям с 6 выводами

Как и двигатели с 8 выводами, двигатели с 6 выводами могут быть подключены двумя способами: для получения высокой скорости или высокого крутящего момента. Подключение, обеспечивающее более высокую скорость, задействует только половину обмотки, тогда как при использовании всей обмотки скорость уменьшается в пользу увеличения крутящего момента.

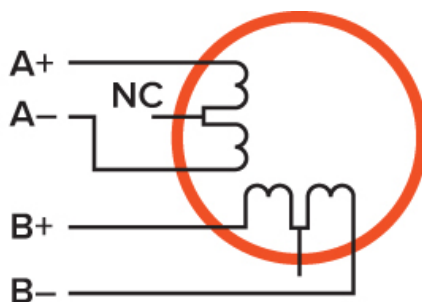
Подключение на половину обмотки

Как было сказано выше, данное подключение использует только половину обмотки, что обеспечивает меньшую индуктивность, однако снижает крутящий момент. Аналогично с двигателями на 8 выводов – крутящий момент при таком подключении будет более стабильным при высоких оборотах. Пиковый выходной ток в 1.4 раза превышает среднеквадратичный.



Подключение на полную обмотку

Данное подключение должно использоваться в условиях, когда требуется получить высокий крутящий момент при низких скоростях вращения. При данном подключении двигатель должен работать при токе, не превышающем 70% его номинального тока, во избежание перегрева.

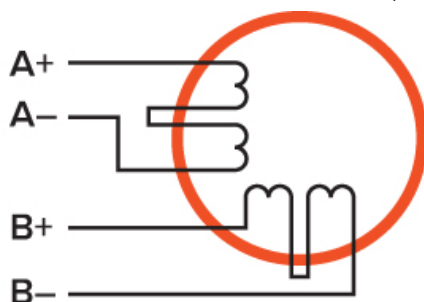


6.3. Подключение к двигателям с 8 выводами

Двигатели с 8 выводами предоставляют разработчикам высокую гибкость, позволяющую использовать данные двигатели во множестве приложений.

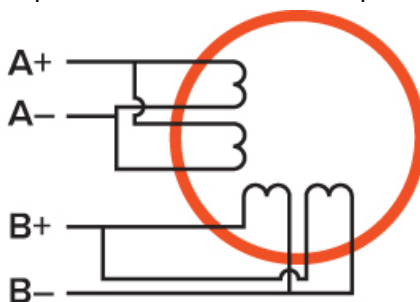
Последовательное подключение

Данный тип подключения используется в приложениях, требующих получения высокого крутящего момента при низких скоростях. Поскольку эта конфигурация характеризуется наибольшей индуктивностью, производительность будет понижаться при повышении скорости. При данном подключении двигатель также должен работать при токе, не превышающем 70% его номинального тока, во избежание перегрева.



Параллельное подключение

Данное подключение обеспечивает более стабильный (хотя и более низкий) крутящий момент. Но поскольку индуктивность в данном случае ниже, крутящий момент будет выше при более высоких скоростях. Пиковый выходной ток в 1.4 раза превышает среднеквадратичный при биполярном питании и в 1.96 раза при однополярном.



7. Выбор блока питания

DM542 подходит для управления мало- и среднеразмерными шаговыми двигателями - от NEMA17 до NEMA34. Для достижения наилучшей производительности крайне важно правильно подобрать питающее напряжение и ток. Проще говоря, напряжение

определяет скоростные характеристики мотора, тогда как ток – крутящий момент двигателя (в частности, при низких скоростях). Источник питания большего напряжения обеспечит более высокие скорости ценой большего нагрева и шума двигателя. Таким образом, если требования к скорости вращения невелики, имеет смысл использовать блок питания с меньшим напряжением.

Регулируемый и нерегулируемый блок питания

Для питания драйвера может быть использован и один, и другой тип блока питания. Однако нерегулируемые блоки более предпочтительны по причине их способности противостоять броскам тока. Если же используется регулируемый блок питания (а это большинство импульсных источников питания), важно использовать блок питания с бóльшим током, чем установленный на драйвере ток, например, 4А для 3А, выставленных на драйвере.

Несколько драйверов

Для снижения стоимости сборки рекомендуется использовать один источник питания для нескольких драйверов при условии соответствия его характеристик нагрузке. Во избежание межканальных помех на драйверах настоятельно не рекомендуется подключать их последовательно от одной пары +/- на источнике питания. Используйте различные пары выходов.

Выбор блока питания

МОП-транзисторы, используемые в DM542, могут работать в диапазоне +20~+50VDC, включающем колебания мощности и обратную ЭДС, возникающую в обмотках мотора при торможении вала. Более высокое напряжение источника питания может увеличить крутящий момент при высоких скоростях, что может быть полезно во избежание пропуска шагов, однако оно же может привести к большим вибрациям на низких скоростях, что чревато срабатываем защиты от перегрузки по напряжению и даже выходом драйвера из строя. Таким образом, рекомендуется выбирать источник питания достаточный для адекватной работы драйвера и в диапазоне +20~+45VDC, оставляя пространство для возможных колебаний и обратной ЭДС.

8. Выходной ток и настройки микрошага

Для двигателя большой ток управления означает увеличение крутящего момента, однако в то же время приводит к большему нагреву, как самого мотора, так и драйвера. Таким образом, ток должен быть задан так, чтобы не приводить к перегреву мотора при длительной эксплуатации. Для каждого мотора производителем устанавливается значение рабочего тока, однако также необходимо учитывать количество выводов мотора и тип соединения.

DM542 использует DIP-переключатель на 8 пинов для задания рабочего тока, тока удержания и разрешения микрошага:



Первые три переключателя отвечают за выбор рабочего тока. Выбирайте значение в соответствии с параметрами двигателя.

Пиковый ток, А	RMS (А)	SW1	SW2	SW3
1.00	0.71	ON	ON	ON
1.46	1.04	OFF	ON	ON
1.91	1.36	ON	OFF	ON
2.37	1.69	OFF	OFF	ON
2.84	2.03	ON	ON	OFF
3.31	2.36	OFF	ON	OFF
3.76	2.69	ON	OFF	OFF
4.20	3.00	OFF	OFF	OFF

Ввиду индуктивности двигателя ток в обмотках может быть ниже установленного значения, особенно при больших скоростях.

Переключатель SW4 задает величину тока удержания относительно рабочего тока: OFF – ток удержания равен половине рабочего тока, ON – ток удержания равен рабочему току. Ток автоматически понизится до 50% от установленного через одну секунду после последнего импульса, что поможет снизить нагрев двигателя.

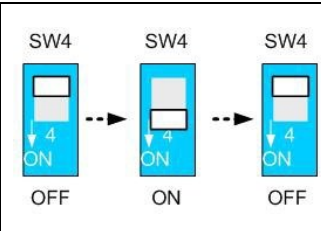
Разрешение микрошага задается пинами SW5, 6, 7 и 8:

Микрошаг	Шаг/об.	SW5	SW6	SW7	SW8
2	400	OFF	ON	ON	ON
4	800	ON	OFF	ON	ON
8	1600	OFF	OFF	ON	ON
16	3200	ON	ON	OFF	ON
32	6400	OFF	ON	OFF	ON
64	12800	ON	OFF	OFF	ON
128	25600	OFF	OFF	OFF	ON
5	1000	ON	ON	ON	OFF
10	2000	OFF	ON	ON	OFF
20	4000	ON	OFF	ON	OFF
25	5000	OFF	OFF	ON	OFF
40	8000	ON	ON	OFF	OFF
50	10000	OFF	ON	OFF	OFF
100	20000	ON	OFF	OFF	OFF
125	25000	OFF	OFF	OFF	OFF

Автонастройка при помощи SW4

Для достижения оптимальной производительности переключите SW4 дважды в течение одной секунды для определения параметров двигателя. Вал двигателя будет немного вибрировать во время автонастройки. При смене мотора или источника питания повторите данную процедуру.

1. Подключите двигатель к драйверу
2. Подключите источник питания к драйверу
3. Включите питание
4. Убедитесь, что на драйвер не поступают управляющие сигналы
5. Переключите SW4 дважды в течение одной секунды:
ON-OFF-ON или OFF-ON-OFF аналогичны по своему действию





9. Рекомендации по проводке

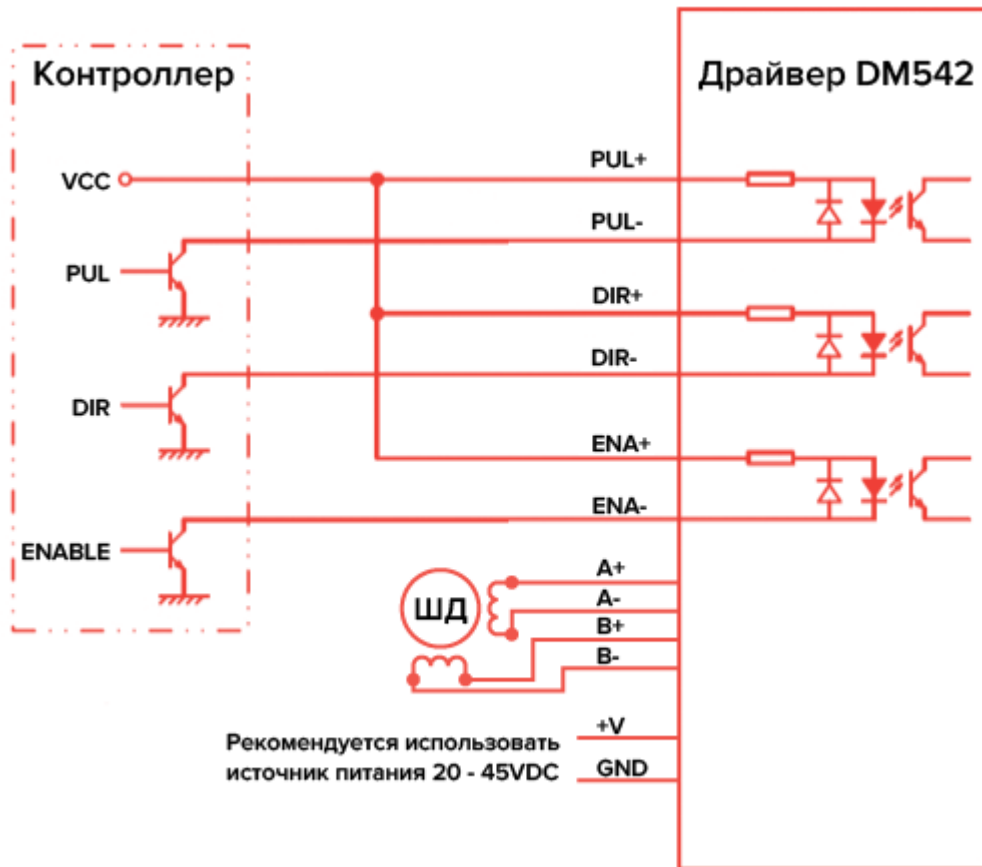
- Для лучшей производительности рекомендуется использовать экранированные кабели
- Для предотвращения появления помех в сигнале PUL/DIR рекомендуется не протягивать кабели, идущие от контроллера к драйверу и от драйвера к мотору, в непосредственной близости. Оптимальным расстоянием между ними может считаться по крайней мере 10см, в противном случае, сигнал, генерируемый двигателем, может оказать воздействие на сигнал управления драйвером, что приведет к ошибкам позиционирования и нестабильности системы.
- При запитывании нескольких драйверов от одного источника питания подключайте их к разным выходам источника и не соединяйте драйверы последовательно.
- Строго запрещается вытаскивать и вставлять разъем P2 при включенном драйвере, по причине протекания высокого тока в обмотках двигателя (даже в положении покоя). Извлечение или включение данного разъема приведет к появлению броска тока, способного вывести драйвер из строя.

10. Защитные функции

Для повышения надежности драйвер оснащен сигнальной системой оповещения об ошибках.

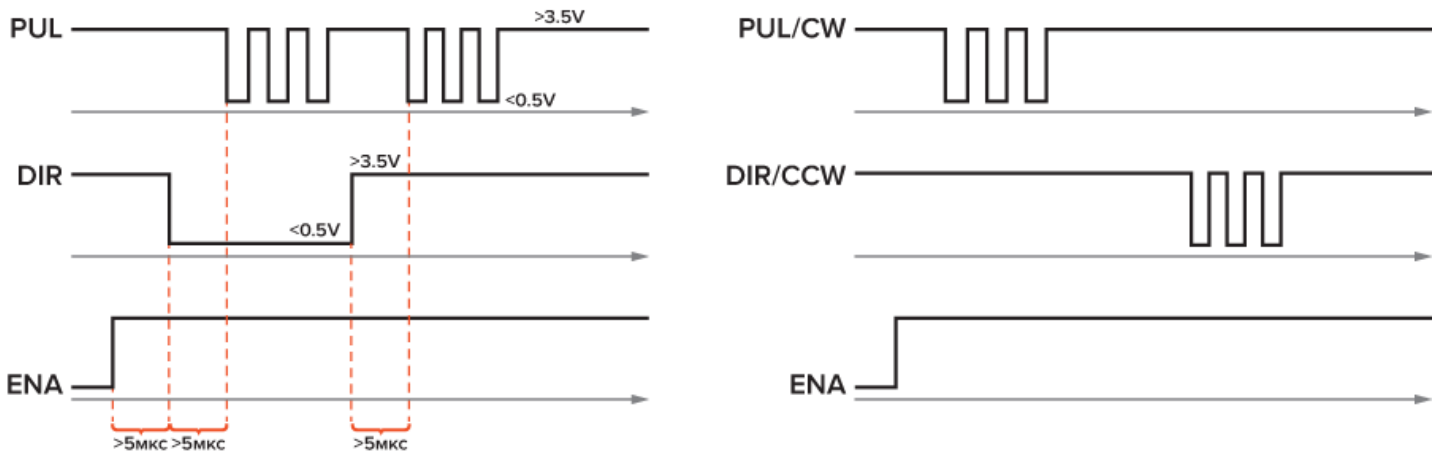
Приоритет	Количество импульсов	Последовательность	Описание
1	1		Пиковый ток превышает предельно допустимый
2	2		Рабочее напряжение выше 52VDC

11. Типовое подключение



12. Диаграммы последовательностей сигналов

Во избежание ошибок в управлении сигналы PUL, DIR и ENA должны соответствовать определенным требованиям, обозначенным в диаграмме ниже:



- Сигнал ENA должен опережать DIR по крайней мере на 5мкс
- Сигнал DIR должен опережать PUL по крайней мере на 5мкс
- Длительность импульса должны быть не менее 2.5мкс
- Интервал между импульсами должен быть не менее 2.5мкс